

AVR 160-400

STYRBART
KONSTANTFLÖDESDON



AVR 160-400 är ett med ström eller spänning styrbart konstantflödesdon. AVR-donet består av ett snabbgående motorspjäll, inbyggd lufthastighetsgivare och datorstyrd reglering. Spjälldonet kan erhållas med automatisk öppning eller stängning vid strömavbrott.
(Tilläggsbeteckning P, ex. AVR 250P)



TEKNISKA DATA

Spänningsmatning	24 VAC ±15%, 50-60 Hz
Effektförbrukning	7 VA
Styrsignal (börvärde)	0-20 mA / 0-10 V (0-4000 m ³ /h)
Återföringssignal (ärvärde)	0-20 mA (0-4000 m ³ /h)
Flödeslarm	0/5 VDC
Gångtid	3 sek.
Dimensioner	Diam. 160/200/250/315 och 400 mm
Spjällmaterial	Aluzink, Az185. Miljöklass C4.
Kapsling	Vitlackerad stålplåt, IP 40

FUNKTIONSBESKRIVNING

AVR-donet är ett snabbreglerande motorspjäll med inbyggd luftflödesgivare och datorstyrd reglering som ger en korrekt luftmängd i förhållande till styrsignalen, detta oavsett kanalsystemets tryck och spjällbladets läge. Spjället kan monteras i valfritt läge.

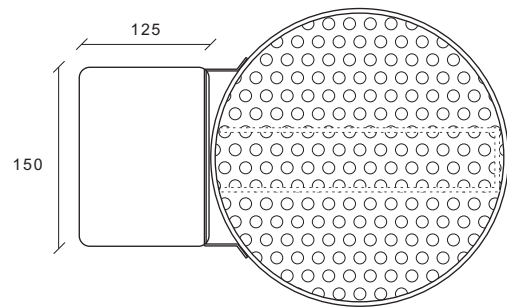
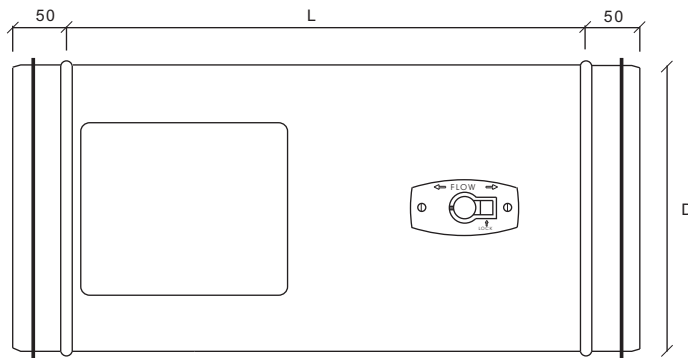
STYRSIGNAL - LUFTFLÖDE

AVR 160; 0-20mA = 0-724 m³/h, 0-201 l/s (0-10 m/s)
 AVR 200; 0-20mA = 0-1131 m³/h, 0-314 l/s (0-10 m/s)
 AVR 250; 0-20mA = 0-1767 m³/h, 0-491 l/s (0-10 m/s)
 AVR 315; 0-20mA = 0-2805 m³/h, 0-779 l/s (0-10 m/s)
 AVR 400; 0-20mA = 0-4524 m³/h, 0-1257 l/s (0-10 m/s)

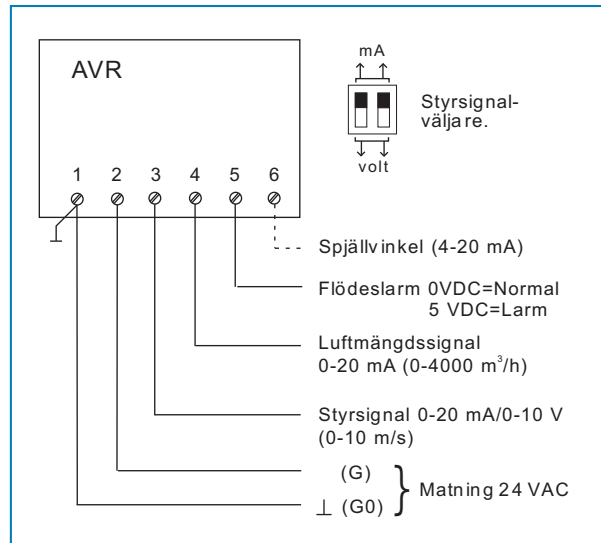
MÅTTSKISS

[mm]

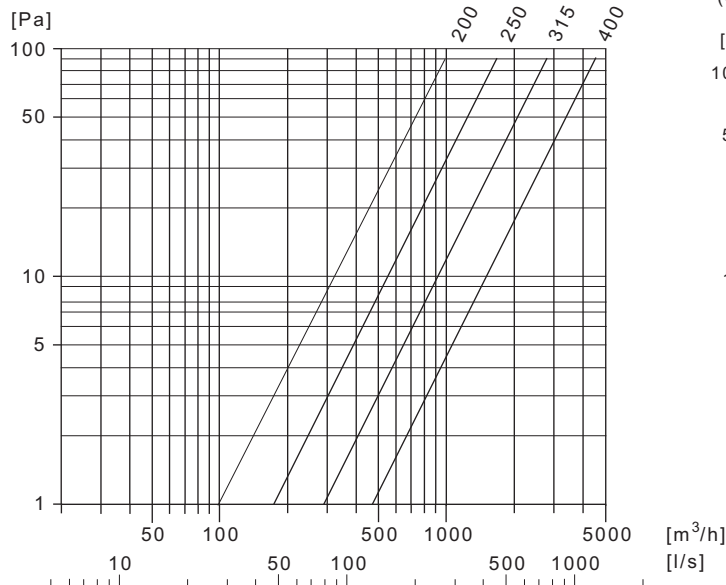
AVR 160 L=450 D=160
 AVR 200 L=450 D=200
 AVR 250 L=450 D=250
 AVR 315 L=500 D=315
 AVR 400 L=550 D=400



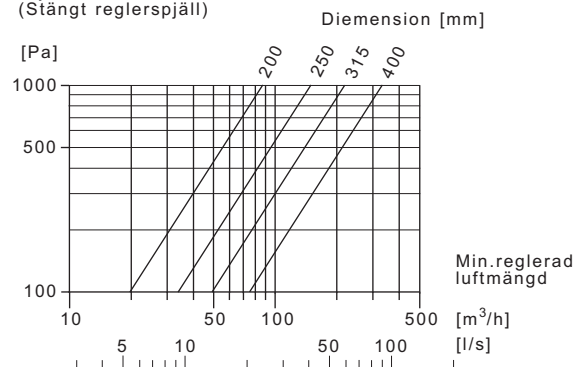
KOPPLINGSSCHEMA



Tryckfall (Öppet reglerspjäll)



Tryckfall (Stängt reglerspjäll)



ELUW ELECTRONIC AB

Industrivägen 11
 972 54 Luleå

Tel.
 0920-14480

Fax.
 0920-60897

E-mail
 eluw @ eluw.se

Internet
 www.eluw.se