

# ECD 160-400

## MOTORSPJÄLL



Motorspjäll typ ECD är avsedda att reglera luftmängden eller trycket i kanaler.

Spjället styrs med ström eller spänningssignal. Spjället är utfört i syrafast material.

Spjälldonet kan erhållas med automatisk öppning eller stängning vid strömavbrott. (Tilläggsbeteckning P, ex. ECD 250P)



### TEKNISKA DATA

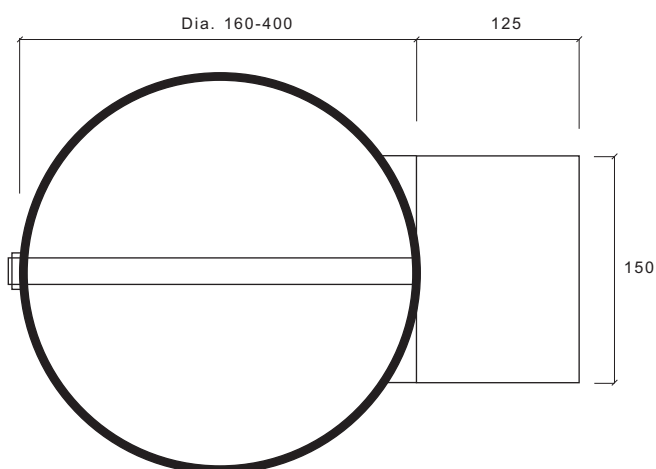
Spänningsmatning	24 VAC $\pm$ 5%, 50-60 Hz
Effektförbrukning	5 VA
Styrsignal	4-20 mA eller 2-10 VDC
Återföringssignal	2-10 VDC (spjälläge)
Gångtid	3 sek.
Dimensioner	Diam. 160/200/250/315 och 400 mm
Spjällmaterial	Syrafast stål 2343
Kapsling	Vitlackerad stålplåt, IP 40

## FUNKTIONSBESKRIVNING

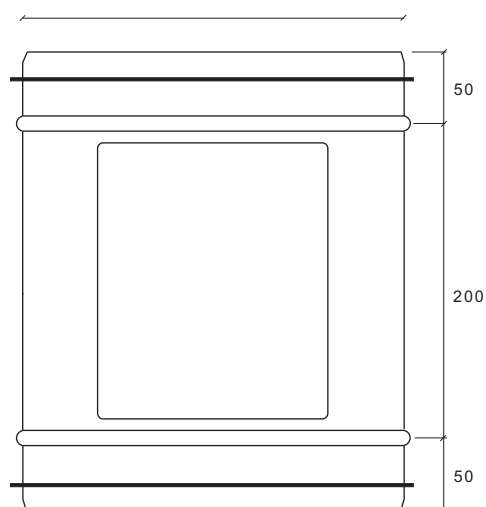
Motorspjället styrs från flödesregulator (ex. AFR 400 ) med ström eller spänningssignal, eller slavstyrs av reglerspjäll typ FHD. Spjällbladet rörelse mellan stängt och öppet läge är 70 grader. Spjället kan monteras i valfri luftriktning och läge.

## MÄTTSKISS

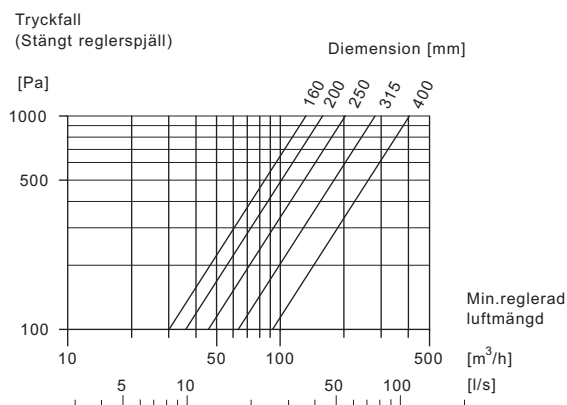
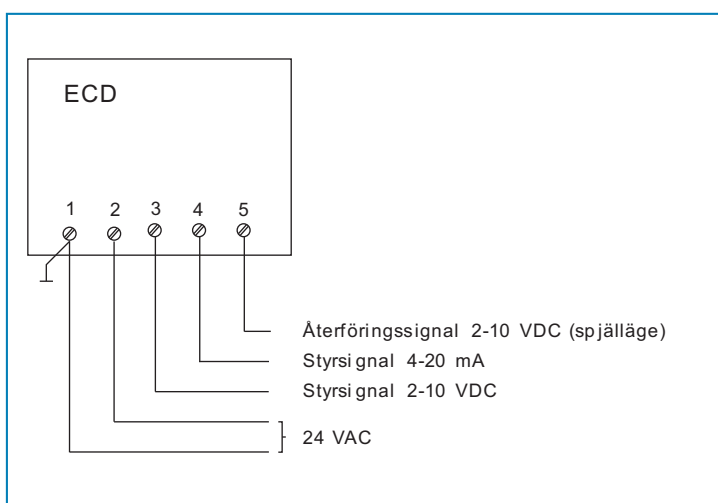
[mm]



Ø 160 = ECD 160  
 Ø 200 = ECD 200  
 Ø 250 = ECD 250  
 Ø 315 = ECD 315  
 Ø 400 = ECD 400



## KOPPLINGSSCHEMA



**ELUW ELECTRONIC AB**

Industrivägen 11  
972 54 Luleå

Tel.  
0920-14480

Fax.  
0920-60897

E-mail  
eluw @ eluw.se

Internet  
www.eluw.se