

# FHD 160-400

## REGLERSPJÄLL



Motorspjäll typ FHD är avsedda att reglera luftmängden från dragskåp. Spjället styrs av dragskåpsregulator FHR 210. Spjället är utfört i syrafast material. Spjälldonet kan erhållas med automatisk öppning eller stängning vid strömavbrott.

(Tilläggsbeteckning P, ex. FHD 250P)



### TEKNISKA DATA

Spänningsmatning	24 VAC $\pm 15\%$ , 50-60 Hz
Effektförbrukning	5 VA
Styrsignal	0 VDC alt. 5 VDC
Regleråterföringssignal	2 - 18 mA
Spjälläge	4 - 20 mA (stängt-öppet)
Gångtid	3 sek.
Dimensioner	Diam. 160/200/250/315 och 400 mm
Spjällmaterial	Syrafast stål 2343
Kapsling	Vitlackerad stålplåt, IP 40

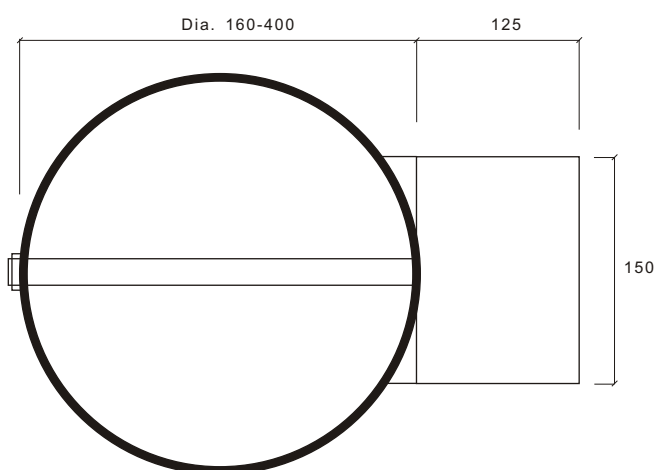
## FUNKTIONSBESKRIVNING

Reglerspjället styrs från dragskåpsregulator FHR 210/310 med öka - minska signal. Spjället kan monteras i valfri luftriktning och läge.

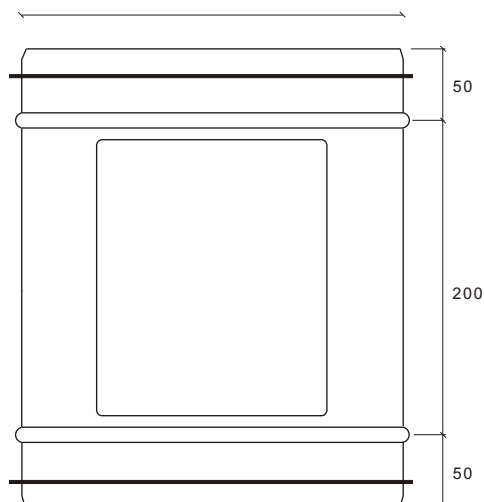
Utsignal visande spjälläge erhålles på plint 6, vilket kan användas till att slavstyra spjäll av typ ECD. (4 mA = stängt / 20 mA = öppet).

## MÅTTSKISS

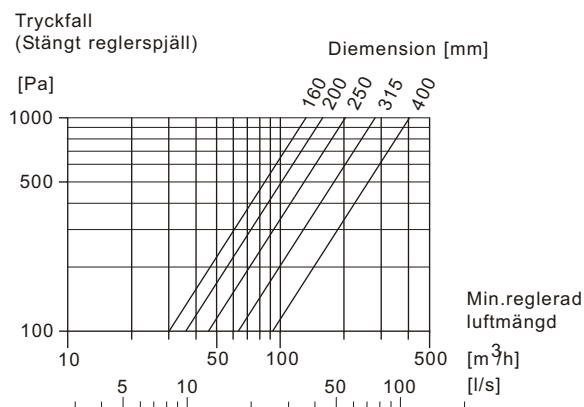
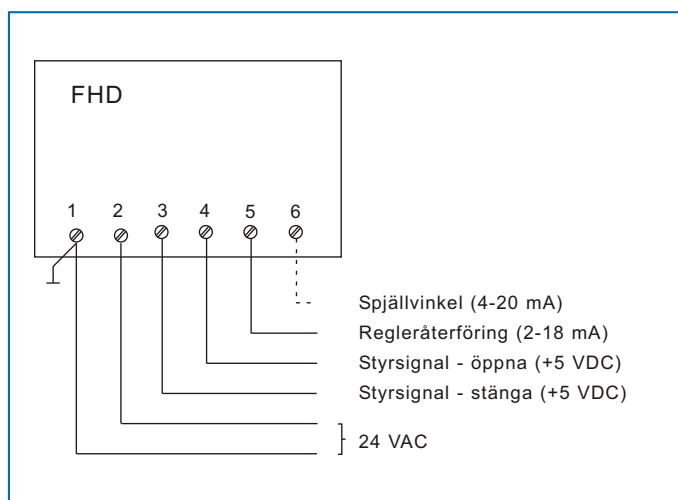
[mm]



Ø 160 = FHD 160  
 Ø 200 = FHD 200  
 Ø 250 = FHD 250  
 Ø 315 = FHD 315  
 Ø 400 = FHD 400



## KOPPLINGSSCHEMA



**ELUW ELECTRONIC AB**

Industrivägen 11  
972 54 Luleå

Tel.  
0920-14480

Fax.  
0920-60897

E-mail  
eluw @ eluw.se

Internet  
www.eluw.se