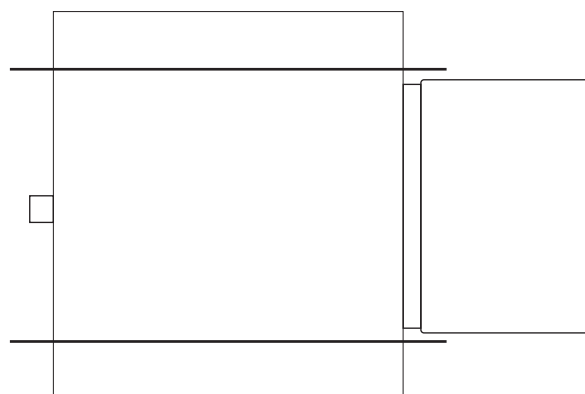


# FHDP 250-400

REGLERSPJÄLL PVC / PP



Motorspjäll typ FHDP är avsedd att reglera luftmängden från dragskåp. Spjället styrs av dragskåpsregulator FHR 210, 310. Spjället är utfört i PVC eller PP plast. Spjälldonet kan erhållas med automatisk öppning eller stängning vid strömavbrott. (Tilläggsbeteckning P, ex. FHDP 250P)



## TEKNISKA DATA

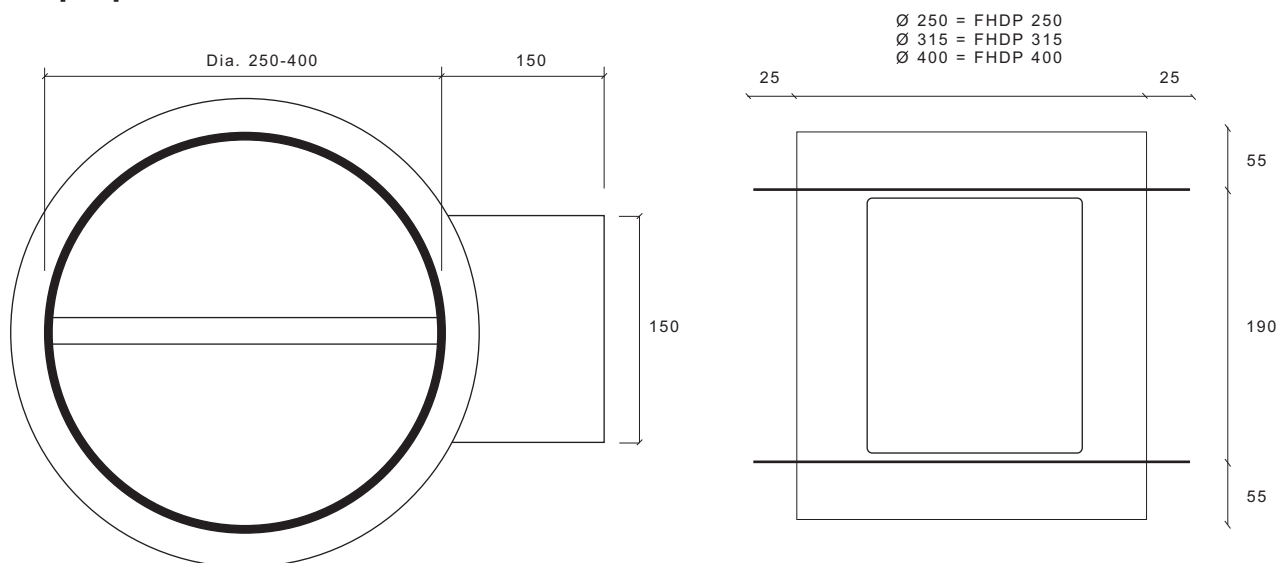
Spänningsmatning	24 VAC $\pm$ 15%, 50-60 Hz
Effektförbrukning	5 VA
Styrsignal	0 VDC alt. 5 VDC
Regleråterföringssignal	2 - 18 mA
Spjälläge	4 - 20 mA (stängt-öppet)
Gångtid	3 sek.
Dimensioner	Diam. 250,315 och 400 mm
Spjällmaterial	PVC eller PP plast
Kapsling	Vitlackerad stålplåt, IP 40

## FUNKTIONSBESKRIVNING

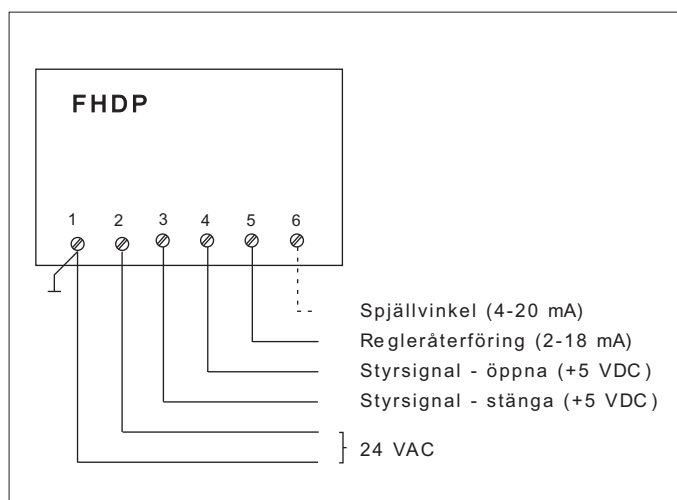
Motorspjället styrs från dragskåpsregulator FHR 210, 310 med öka - minska signal. Spjället kan monteras i valfri luftriktning och läge. Utsignal visande spjälläge erhålles på plint 6, vilket kan användas till att slavstyra spjäll av typ ECD. (4 mA = stängt - 20 mA = öppet)

## MÅTTSKISS

[mm]



## KOPPLINGSSCHEMA



**ELUW ELECTRONIC AB**

Industrivägen 11  
972 54 Luleå

Tel.  
0920-14480

Fax.  
0920-60897

E-mail  
eluw @ eluw.se

Internet  
www.eluw.se