

# FHL 95

## LUCKHÖJD SGIVARE



Luckpotentiometer FHL 95 ansluts till dragskåpsregulator FHR 210, 310. Med FHL 95 ansluten erhålles en signal från dragskåpsregulator som visar dragskåpets luftförbrukning. Dessutom erhålles snabbast möjliga inreglering av lufthastigheten vid luckändringar.



Mått: 115x90x70 (LxBxH)

### TEKNISKA DATA

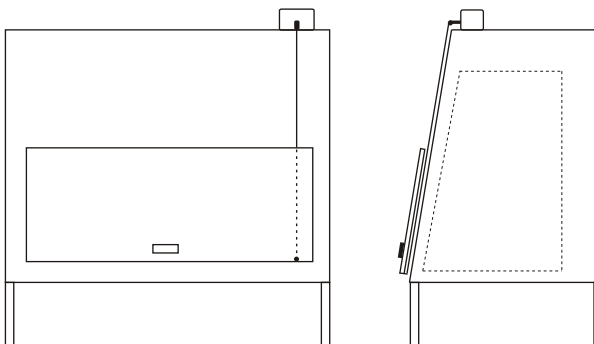
Spänningsmatning	5 VDC (från FHR 310)
Effektförbrukning	25 mW (0,5 mA)
Mätområde	0-1,2 meter
Utsignal	0-5 VDC
Kapsling	Polycarbonat, IP 44

# Luckhöjdsgivare FHL 95

## MONTERING

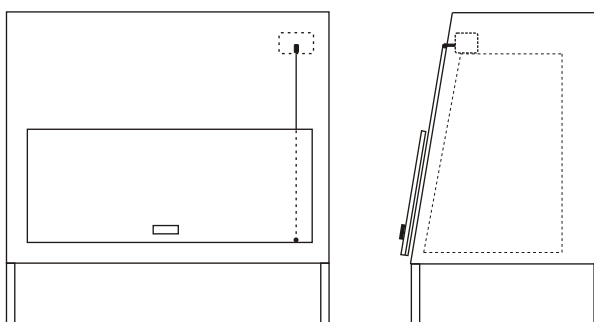
Alt.1

Luckpotentiometer monterad ovanpå dragskåp. Wire går på baksidan av glaslucka. Wire fästs i luckans nederkant.



Alt.2

Luckpotentiometer monterad nedsänkt (dolt montage). Hål för wireförare genom framvägg skall vara 18 mm. Wire går bakom glaslucka, fäst i luckans nederkant.



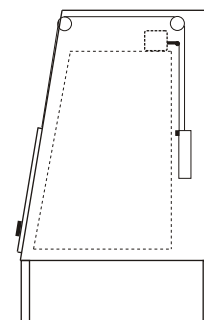
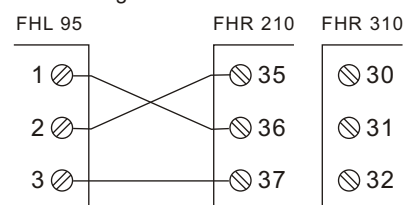
Alt.3

Luckpotentiometer monterad på dragskåpstak (dolt montage). Wire fäst till balansvikt, montage till balansvikt med halv luckrörelse är också möjlig.

OBS! Vid montage till balansvikt skall särskild inkoppling göras enligt beskrivning till höger.

### KOPPLINGSSCHEMA

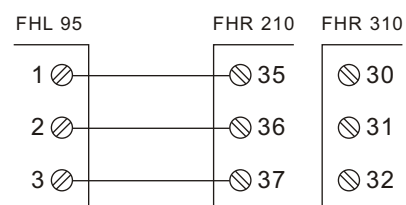
vid montage till motvikt



## INJUSTERING

Montera wire så att den svarta indikeringen på wire precis har blivit synlig vid 10 cm lucköppning.

## KOPPLINGSSCHEMA



Formel för uträkning av potentiometers utspänning vid olika lucköppningar;  
Utspänning (Volt) = (Lucköppning i meter x 3,89) + 0,11



**ELUW ELECTRONIC AB**

Industrivägen 11  
972 54 Luleå

Tel.  
0920-14480

Fax.  
0920-60897

E-mail  
eluw @ eluw.se

Internet  
www.eluw.se