

FHR 210

DRAGSKÅPSREGULATOR



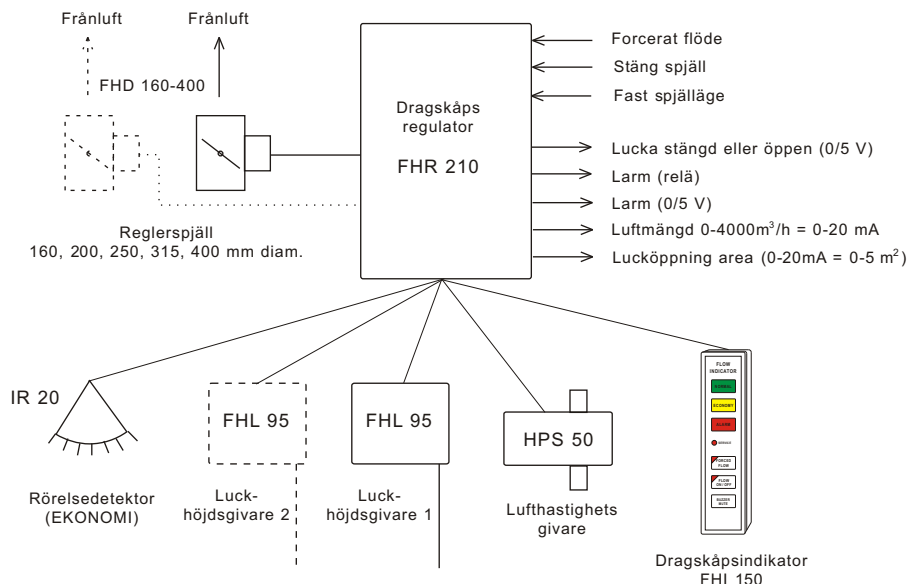
FHR 210 är reglaturenhet för luftflödesreglering av dragskåp. Tillsammans med en lufthastighetsgivare, ett reglerpjäll och en indikator kan lufthastigheten i dragskåpets arbetsöppning regleras och hållas konstant.



Mått: 205x155x55 (LxBxH)

TEKNISKA DATA

Spänningsmatning	24 VAC \pm 15%, 50-60 Hz
Effektförbrukning	10 VA
Omgivningstemperatur	10 - 40 °C
Kapsling	Lackerad stålplåt, IP40 (Option IP44)
Börvärde "NORMAL"	0,2 - 1 m/s
Börvärde "ECONOMY"	0,2 - 1 m/s
Luckbredd	0 - 2500 mm
Grundventilationsläge	0-50 grader, fast spjälläge.
Min.begränsning	0-1000 m ³ /h
Max.begränsning	0-4000 m ³ /h
Noggrannhet	\pm 2% (av inst. börvärde)
Reglerfördröjning	0,25 sek.
Flödeslarm, relä	1-pol. vxl. max 24VAC, 1A
Flödeslarm, spänning	Normal = 0VDC, larm = 5VDC
Luftförbrukning	0-4000 m ³ /h = 0-20 mA
Lucköppningsarea	0-5 m ² = 0-20 mA
Lucklägesindikering	0 VDC=lägre än 15 cm öppning 5 VDC=högre än 15 cm öppning



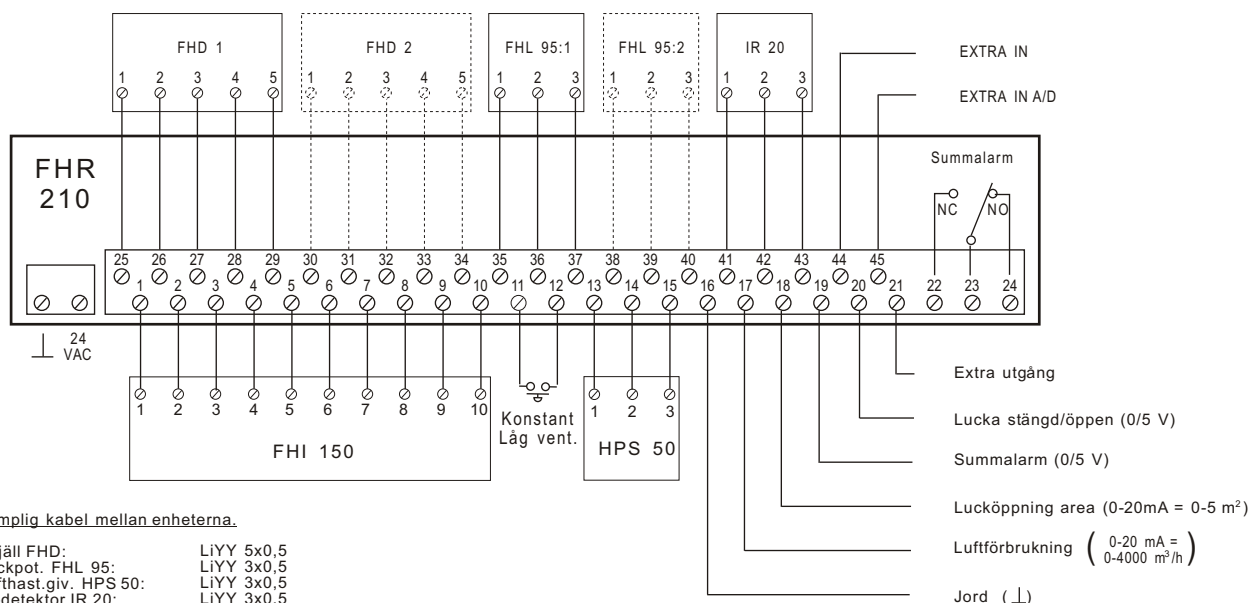
SYSTEMBESKRIVNING

FHR 210 är centralenheten i dragskåpets reglering. Tillsammans med lufthastighetsgivaren HPS 50 konstanthålles undertrycket i dragskåpet vilket ger konstant lufthastighet i dragskåpsöppningen. Två olika börvärden för lufthastighet kan inställas. Detta i kombination med närvarodetektor IR 20 möjliggör att en lägre lufthastighet - ekonomiläge - kan användas när ingen arbetar vid dragskåpet.

Om luckpotentiometer FHL 95 ansluts erhålles en snabbare inreglering (D-funktion) av lufthastigheten vid ändring av dragskåpsluckans läge. Dragskåpets luftförbrukning erhålls också som en utsignal från regulatorn. Dessutom erhålls en periodiskt återkommande summersignal om luckan lämnas öppen och ingen arbetar vid dragskåpet.

Som indikator på dragskåpet används FHI 150. Indikatorn visar med lysdiodfält NORMAL eller ECONOMY-luftmängd, flödeslarm och servicelarm. Servicelarm erhålls om luckhöjdsgivare eller återföringspotentiometer i reglerspjäll är ur funktion. Indikatorn ger också möjlighet att med knappar forcera luftflödet, stänga luftflödet och avställa summerlarm för luftflöde och påminnelse signal för öppen dragskåpslucka när ingen arbetar vid dragskåpet. Flödeslarm erhålles om lufthastigheten underskrider inställd larmnivå av normal lufthastighet. Larmet visas med blinkande rött fält på indikator och summersignal i regulator. Summersignalen kan väljas bort om den ej önskas. Regulatorn kan programmeras för ett eller två reglerspjälldon liksom en eller två luckhöjdsgivare.

Detta möjliggör god reglering av t.ex. dubbel dragskåp eller breda dragskåp med dubbla utsug. Min.- och maxbegränsning av reglerad luftmängd kan inställas i varje regulator.



Vid gemensam 24-voltströmför flera dragskåpsregulatorer får ⊥ (jord) och 24 VAC ej korskopplas mellan regulatorerna.



ELUW ELECTRONIC AB

Industrivägen 11
972 54 Luleå

Tel.
0920-14480

Fax.
0920-60897

E-mail
eluw @ eluw.se

Internet
www.eluw.se