

HC 60

DRAGSKÅPSVAKT



Dragskåpsvakt HC 60 används för att säkerställa arbetsmiljön vid dragskåpsarbete, vakten uppfyller arbetarskyddsstyrelsens föreskrifter.

HC 60 övervakar att lufthastigheten i dragskåpets arbetsöppning inte underskrider inställd säkerhetsnivå.

Vid låg ventilation indikeras larm till laboranten både med rött ljus och ljudsignal. Extern larmutgång och elförregling kan samtidigt erhållas från HC 60.

Batteri för batteribackup kan inmonteras i vakten för att erhålla larm vid strömavbrott.



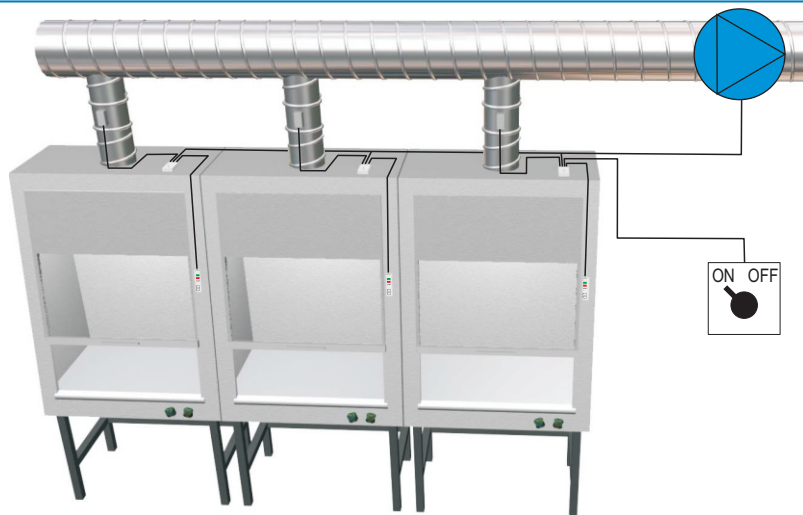
Mått: 117x29x6(18) (LXBXH)

TEKNISKA DATA

| | |
|-------------------|---|
| Spänningsmatning | 12-24 VAC (Typ HC 60 T levereras med nätadapter 230/12 VAC) |
| Effektförbrukning | 3 VA |
| Larminställning | 0,2-1 m/s |
| Nogrannhet | ±4% eller ±0,02 m/s |
| Larmfördröjning | 0-99 sek. Ljus och ljud. 0-9,9 min. Reläkontakt. |
| Indikeringar | Normaldrift - grönt ljus Larm - rött blinkande ljus + ljudsignal (Summertone kan avstängas med knapp på indikator. Larmljus återkommer automatiskt vid nytt flödeslarm) |
| Larmutgång | 2st, 1-pol vxl. Reläkontakter, Max. 60 VDC/1 A |
| Batteri | 9 V laddningsbart NiMH, typ 6F22 (Min. 6 tim larm) |
| Kapsling | Vit ABS plast, IP 44 |

INSTALLATIONSEXEMPEL

Konfiguration med flera dragskåp, ett avstängningsspjäll från varje dragskåp och styrning till start och stopp av frånluftsfläkt. Avstängning av dragskåp med yttre kontakt kan göras gemensamt för alla dragskåp eller individuellt per dragskåp, fläkt stoppas inte förrän alla dragskåp är avstängda. Start och stopp av systemet kan även ske lokalt från displayenheten.

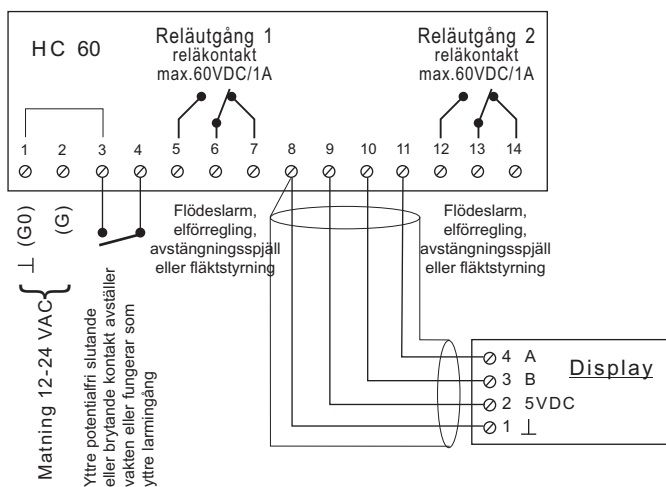


Konfiguration med avstängningsspjäll och elförreglingsenhet PC 10. PC 10 bryter strömmen till eluttagen på dragskåp vid lågt flöde (larm).

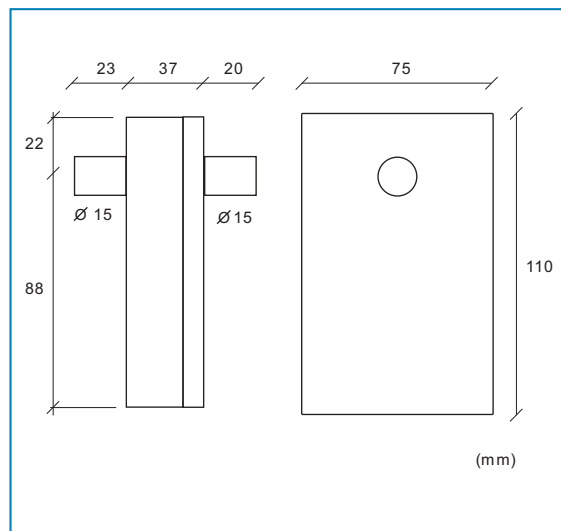


Enklaste konfigurationen med lokal visning av larmtillstånd, lågt flöde indikeras med ljus och ljud.

KOPPLINGSSCHEMA



MÅTTSKISS



ELUW ELECTRONIC AB

Industrivägen 11
972 54 Luleå

Tel.
0920-14480

Fax.
0920-60897

E-mail
eluw @ eluw.se

Internet
www.eluw.se