

HPS 50

LUFTHASTIGHETSGIVARE



Lufthastighetsgivare HPS 50 är avsedd att monteras på dragskåp så att givaren känner det statiska undertrycket mellan skåpets innerutrymme och omgivningen. Givaren mäter lufthastigheten genom det mätrör som går in i dragskåpet.

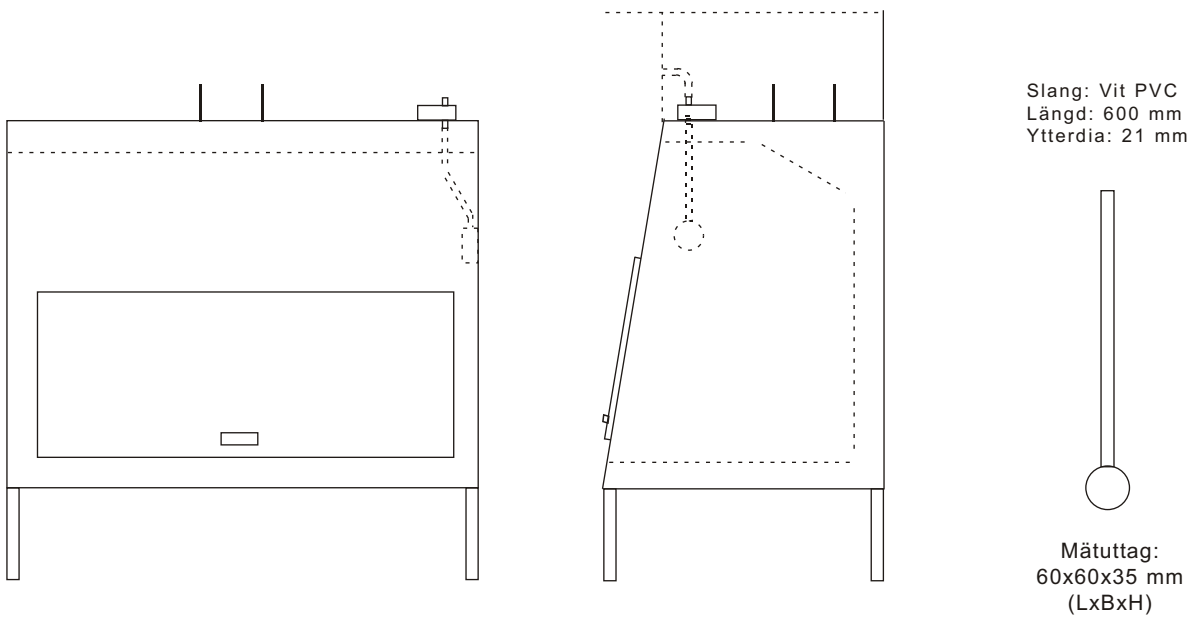


TEKNISKA DATA

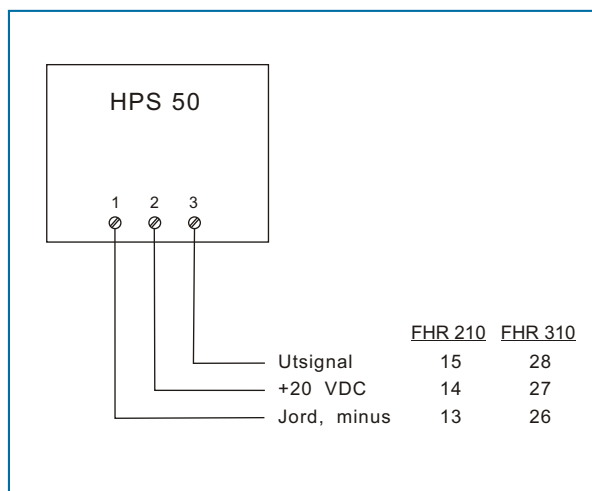
Matningsspänning	20 VDC (Från FHR 210)
Effektförbrukning	1 VA
Mätområde	0-2 m/s
Utsignal	1-10 mA
Temperaturdrift	max 0,1% av mätvärde/°C (kal.vid 20°C)
Repeterbarhet	max ±0,5% av mätvärde
Linjäritet	± (5% av mätvärde +0,02 m/s) kal.vid 0,5 m/s
Tidskonstant	t 0,67 = 0,1 sek.
Temperaturområde	0-50 °C
Omgivande fuktighet	max 90% RH
Kapsling	Lackerad stålplåt, IP 40 (Option IP 44)

MONTERING OCH PLACERING

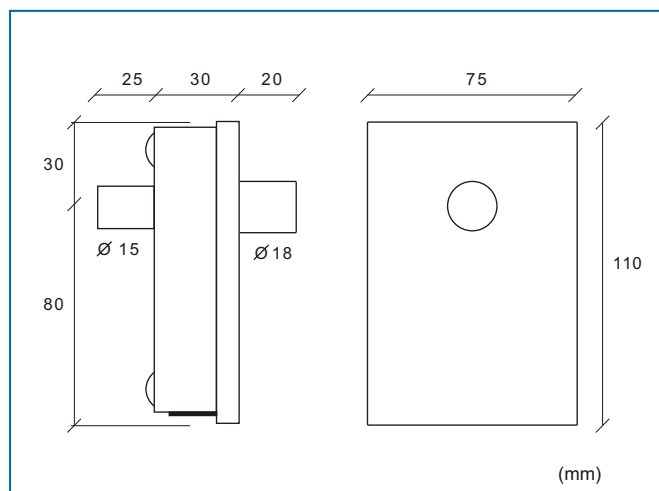
Fäst givaren så nära dragskåpets sidovägg som möjligt och montera medföljande slang och mätuttag enl. fig. mot innerväggen. Slangen kan vid behov avkortas. Om dragskåpet har tät väggbeklädnad upptill för att dölja kanalsystemet skall givarens yttre rör förlängas ut till rummet. Detta för att undvika mätfel på grund av det undertryck som bildas vid läckande kanalsystem.



KOPPLINGSSCHEMA



MÄTTSKISS



ELUW ELECTRONIC AB

Industrivägen 11
972 54 Luleå

Tel.
0920-14480

Fax.
0920-60897

E-mail
eluw @ eluw.se

Internet
www.eluw.se