

# IR 20

## RÖRELSEDETEKTOR



Rörelsedetektor IR 20 är avsedd att monteras ovanför dragskåp för att indikera personrörelser inom dragskåpets arbetsområde.

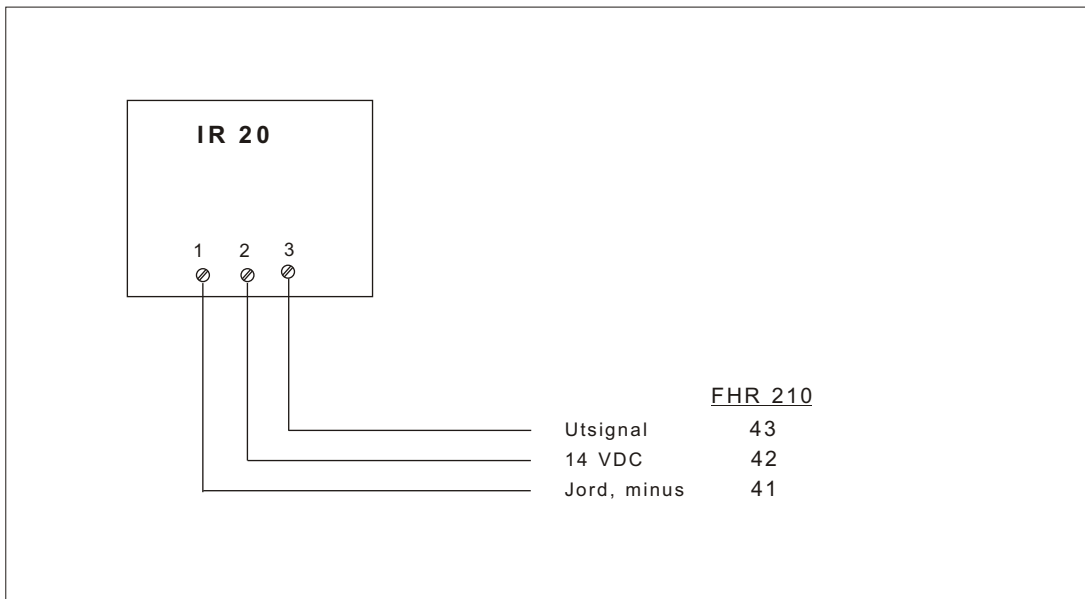
Med IR 20 ansluten till dragskåpsregulator FHR 210 kan driftläge "ECONOMY" utnyttjas. IR 20 inkopplar driftläge "NORMAL" omedelbart när någon kommer inom dragskåpets arbetsområde. Ekonomiläge inkopplas automatiskt efter inställd tidsfördröjning när arbetet upphört.



### TEKNISKA DATA

Matningsspänning	14 VDC (Från FHR 210)
Effektförbrukning	1 VA
Räckvidd	max. 5 meter
Avkänningsvinkel	100 horisontellt 60 vertikalt
Frånslagsfördröjning	30 sek. - 5,5 min (inställbar)
Utgång	Hög nivå (5VDC) vid rörelseindikering
Kapsling	IP 40, plast-vit (Option IP 44)

## KOPPLINGSSCHEMA



## INJUSTERING

Justera IR-detektorns fränslagstid genom att ta loss ramen som håller frontskivan. Justera med trimpotentiometer på kretskort. Min. = 30 sek. Max. = 5,5 min.

IR-detektor kan med serviceswitch tvångsställas i läge "Economy" eller "Normal" för att underlätta injustering av lufthastighet i dragskåpsöppningen.

### DELAY

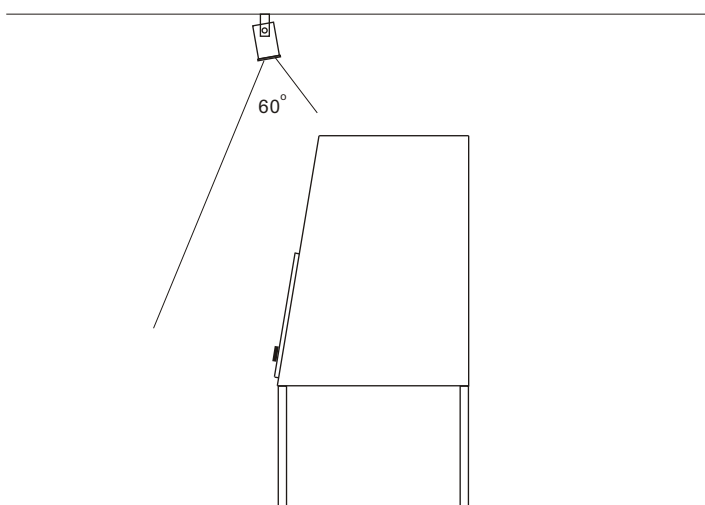


Min. 30 sek. Max. 5,5 min.

### Forced status



## TILLÄMPNINGSEXEMPEL



**ELUW ELECTRONIC AB**

Industrivägen 11  
972 54 Luleå

Tel. 0920-14480

Fax. 0920-60897

E-mail eluw @ eluw.se

Internet www.eluw.se