

IR 50

RÖRELSEDETEKTOR



Rörelsedetektor IR 50 är avsedd att monteras ovanför dragskåp för att detektera personrörelser inom dragskåpets arbetsområde.

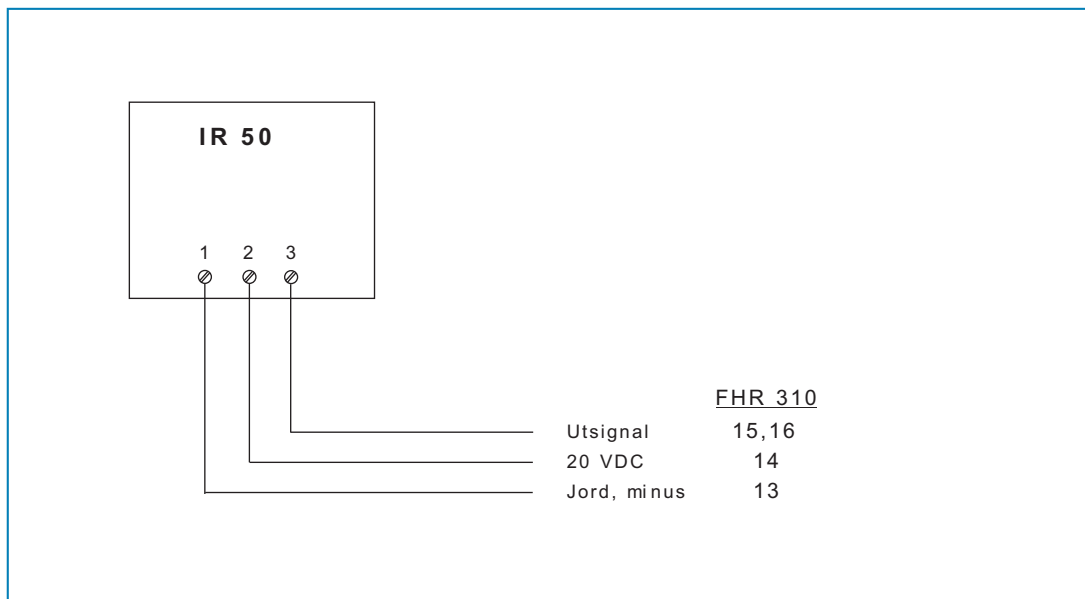
Med IR 50 ansluten till dragskåpsregulator FHR 310 kan driftläge "ECONOMY" utnyttjas. IR 50 inkopplar driftläge "NORMAL" omedelbart när någon kommer inom dragskåpets arbetsområde. Ekonomiläge inkopplas automatiskt efter inställd tidsfördröjning när arbetet upphört.



TEKNISKA DATA

Matningsspänning	20 VDC (Från FHR 310)
Effektförbrukning	1 VA
Räckvidd	max. 5 meter
Avkänningsvinkel	100 horisontellt 60 vertikalt
Frånslagsfördröjning	5 sek. - 5 min (inställbar)
Utgång	Hög nivå (5VDC) vid rörelseindikering
Kapsling	IP 40, plast-vit (Option IP 44)

KOPPLINGSSCHEMA



INJUSTERING

Justera IR-detektorns frånslagstid genom att ta loss ramen som håller frontskivan. Justera med trimpotentiometer på kretskort. Min. = 5 sek. Max. = 5,5 min. Skall inställas till 5sek. Då tidsfördröjningen inställs från PC:n.

IR-detektor kan med serviceswitch tvångsställas i läge "Economy" eller "Normal" för att underlätta injustering av lufthastighet i dragskåpsöppningen.

DELAY

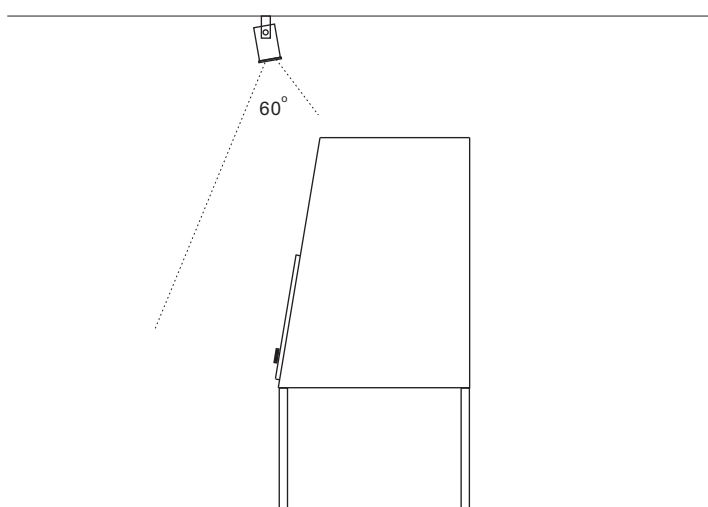


Min. 5 sek. Max. 5,5 min.

Forced status



TILLÄMPNINGSEXEMPEL



ELUW ELECTRONIC AB

Industrivägen 11
972 54 Luleå

Tel.
0920-14480

Fax.
0920-60897

E-mail
eluw @ eluw.se

Internet
www.eluw.se