

ACU 200-400

STYRTBART
KONSTANTFLÖDESDON



ACU 200-400 är ett styrbart konstantflödesdon. ACU-donet består av ett snabbgående motorspjäll, inbyggd lufthastighetsgivare och datorstyrd reglering. ACU-donen styrs från SAR 410 med 2-tråds seriekommunikation. Donen är utförda i syrafast material.



TEKNISKA DATA

Spänningsmatning	24 VAC $\pm 15\%$, 50-60 Hz
Effektförbrukning	7 VA
Styrsignal	Från SAR 410 via seriekommunikation
Gångtid	3 sek.
Dimensioner	Diam. 200/250/315 och 400 mm
Spjällmaterial	Syrafast stål 2343
Kapsling	Vitlackerad stålplåt, IP 40

FUNKTIONSBESKRIVNING

ACU-donet är ett snabbreglerande motorspjäll med inbyggd luftflödesgivare och datorstyrd reglering som ger en korrekt luftmängd i förhållande till styrsignalen, detta oavsett kanalsystemets tryck och spjällbladets läge. Spjället kan monteras i valfritt läge.

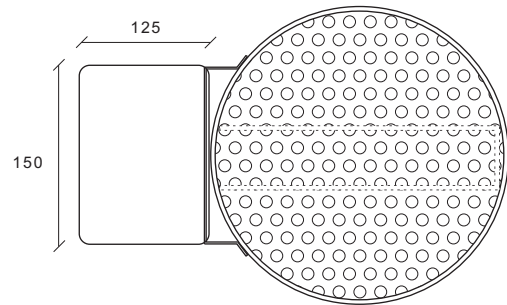
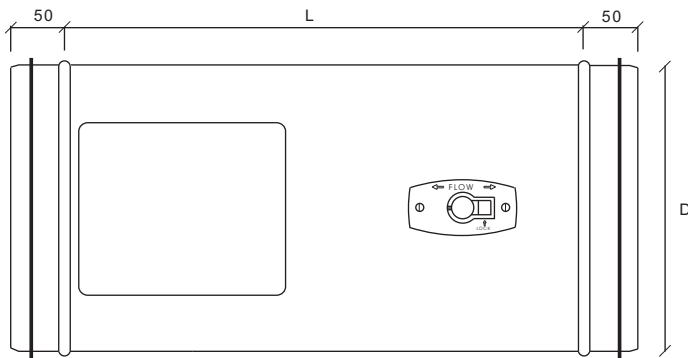
STYRSIGNAL - LUFTFLÖDE

ACU 200; 0-10 m/s = 0-1125 m³/h
 ACU 250; 0-10 m/s = 0-1750 m³/h
 ACU 315; 0-10 m/s = 0-2800 m³/h
 ACU 400; 0-10 m/s = 0-4500 m³/h

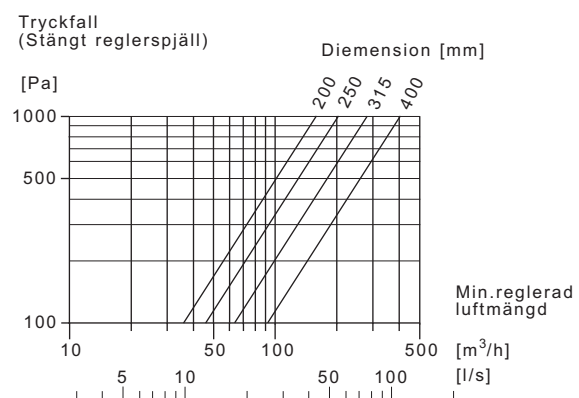
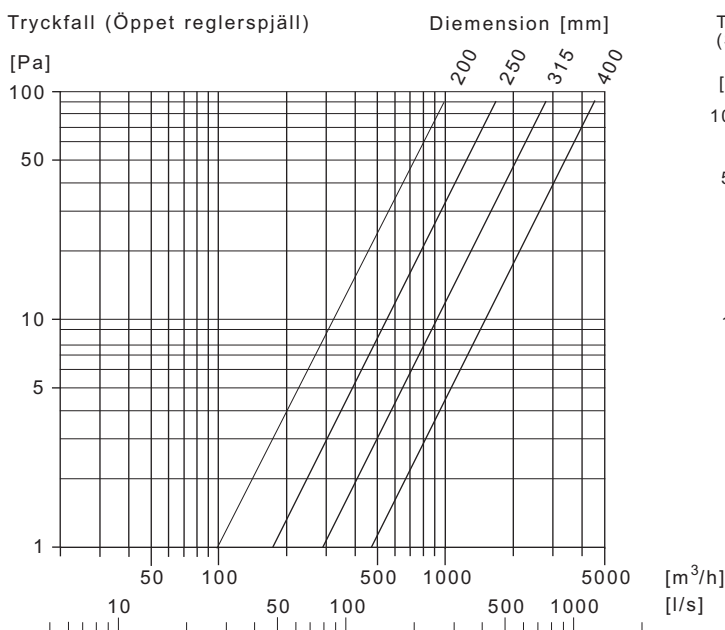
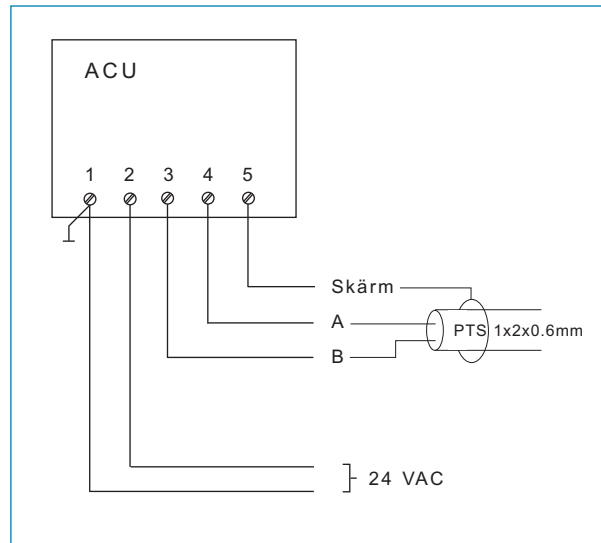
MÅTTSKISS

[mm]

ACU 200 L=450 D=200
 ACU 250 L=450 D=250
 ACU 315 L=500 D=315
 ACU 400 L=550 D=400



KOPPLINGSSCHEMA



ELUW ELECTRONIC AB

Industrivägen 11
 972 54 Luleå

Tel.
 0920-14480

Fax.
 0920-60897

E-mail
 eluw @ eluw.se

Internet
 www.eluw.se