

FHR 310

DRAGSKÅPSREGULATOR



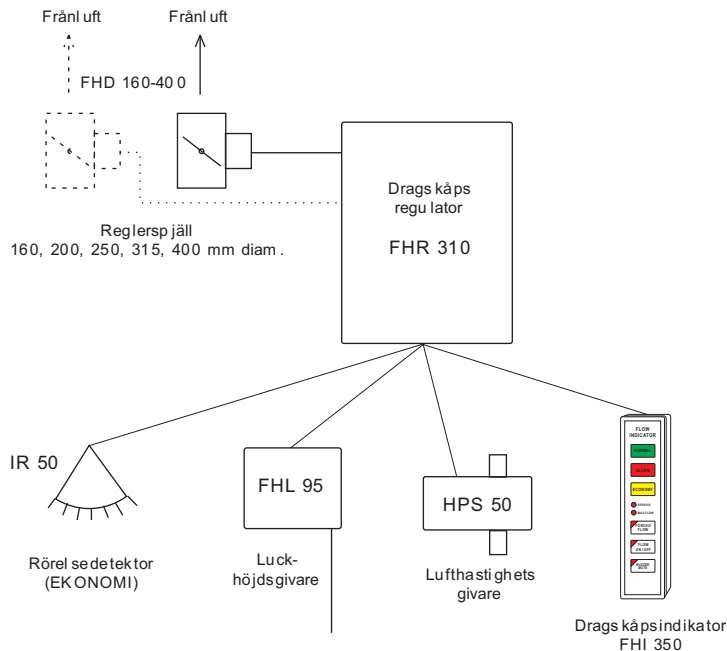
FHR 310 är reglatorenhet för luftflödesreglering av dragskåp. Tillsammans med en lufthastighetsgivare, ett reglerpjäll och en indikator kan lufthastigheten i dragskåpets arbetsöppning regleras och hållas konstant.



Mått: 180x130x60 (LxBxH)

TEKNISKA DATA

Spänningsmatning	24 VAC \pm 15%, 50-60 Hz
Effektförbrukning	10 VA
Omgivningstemperatur	10 - 40 °C
Kapsling	Polykarbonat, IP 65
Börvärde "NORMAL"	0,3 - 1,5 m/s
Börvärde "ECONOMY"	0,2 - 1 m/s
Luckbredd	0 - 2500 mm
Min.begränsning	100-1000 m ³ /h (28-278 l/s)
Max.begränsning	200-4000 m ³ /h (56-1111 l/s)
Noggrannhet	\pm 2% (av inst. börvärde)
Reglerfördröjning	0,25 sek.
Flödeslarm, relä	1-pol. vxl. max 24VAC, 1A
Larmfördr. relä	10-60 sek
Larmfördr. ljus	10-60 sek
Larmfördr. ljud	10-60 sek



SYSTEMBESKRIVNING

FHR 310 är centralenheten i drag skåpets reglering. Tillsammans med lufthastighetsgivaren HPS 50 konstanthålles undertrycket i drag skåpet vilket ger konstant lufthastighet i drag skåpsöppningen.

Två olika börvärden för lufthastighet kan inställas. Detta i kombination med rörelsedetektor IR 50 möjliggör att en lägre lufthastighet - ekonomiläge - kan användas när ingen arbetar vid drag skåpet.

Om luckhöjdgivare FHL 95 ansluts erhålles en snabbare inreglering (D-funktion) av lufthastigheten vid ändring av drag skåpsluckans läge. Drag skåpets luftförbrukning erhålles också som en utsignal från regulatorn. Dessutom erhålles en periodiskt återkommande summersignal om luckan lämnas öppen och ingen arbetar vid drag skåpet.

Som indikator på drag skåpet används FHI 350.

Indikatorn visar med lysdiodfält NORMAL eller ECONOMY-luftmängd, flödesalarm och servicelarm.

Servicealarm erhålles om luckhöjdgivare eller återföringspotentiometer i reglerspjäll är ur funktion.

Indikatorn ger också möjlighet att med knappar forcera luftflödet, stänga luftflödet och avställa summerlarm för luftflöde och påminnelse signal för öppen drag skåpslucka när ingen arbetar vid drag skåpet.

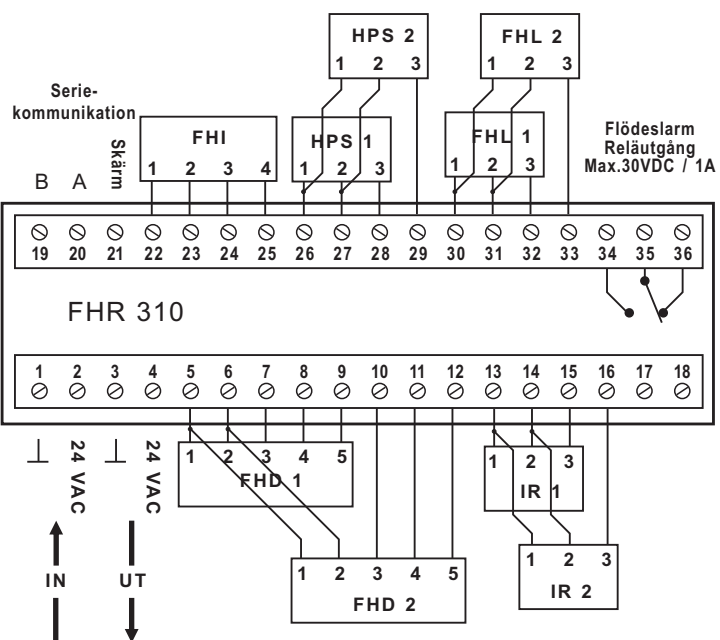
Flödesalarm erhålles om lufthastigheten underskrider inställd larmnivå av normal lufthastighet. Larmet visas med blinkande rött fält och summersignal i indikator. Summersignalen kan väljas bort om den ej önskas.

Regulatorn kan programmeras för ett eller två reglerspjälldon, luckhöjdgivare och lufthastighetsgivare.

Detta möjliggör god reglering av t.ex. dubbeldrag skåp eller breda drag skåp med dubbla utsug.

Min.- och maxbegränsning av reglerad luftmängd kan inställas i varje drag skåpsregulator.

Alla inställningar vid idrifttagande sker från en PC via seriekommunikation.



Lämplig kabel mellan enheterna.

Spjäll : FHD	LiYY 5x0,5
Luckpot. : FHL 95	LiYY 3x0,5
Lufthastighetsgiv. : HPS 50	LiYY 3x0,5
IR-detektor : IR 50	LiYY 3x0,5
Indikator : FHI 350	PTS 2x2x0,6mm
	Partvinnad folieskärmad

Vid gemensam 24-voltstrafo för flera drag skåpsregulatorer får ⊥ (jord) och 24 VAC ej korskopplas mellan regulatorerna.



ELUW ELECTRONIC AB

Industrivägen 11
972 54 Luleå

Tel.
0920-14480

Fax.
0920-60897

E-mail
eluw @ eluw.se

Internet
www.eluw.se