

SAR 410

SYSTEMREGULATOR



SAR 410 är centralenhet för reglering av lokalens luftbalans. Hämtar luftförbrukningsinformation från samtliga dragskåp och alla övriga luftförbrukare för att styra tilluftsdon typ ACU till önskad luftbalans.

SAR 410 fungerar även som zontrycksregulator för lokalens frånluftssystem, liksom rumstemperaturregulator vid hög temperatur.

All kommunikation till systemkomponenterna sker med 2-tråds seriekommunikation.

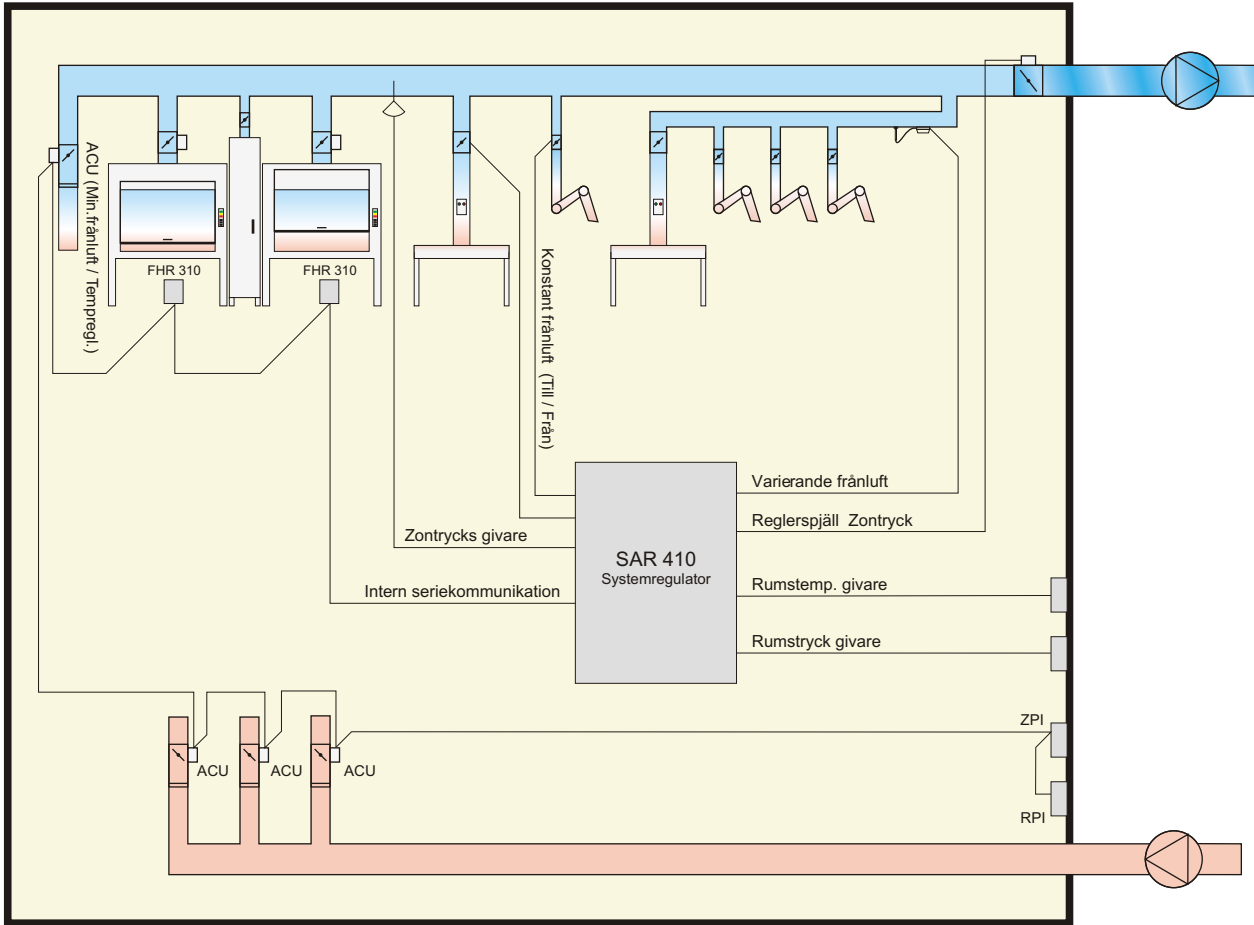


Mått: 180x130x60 (LxBxH)

TEKNISKA DATA

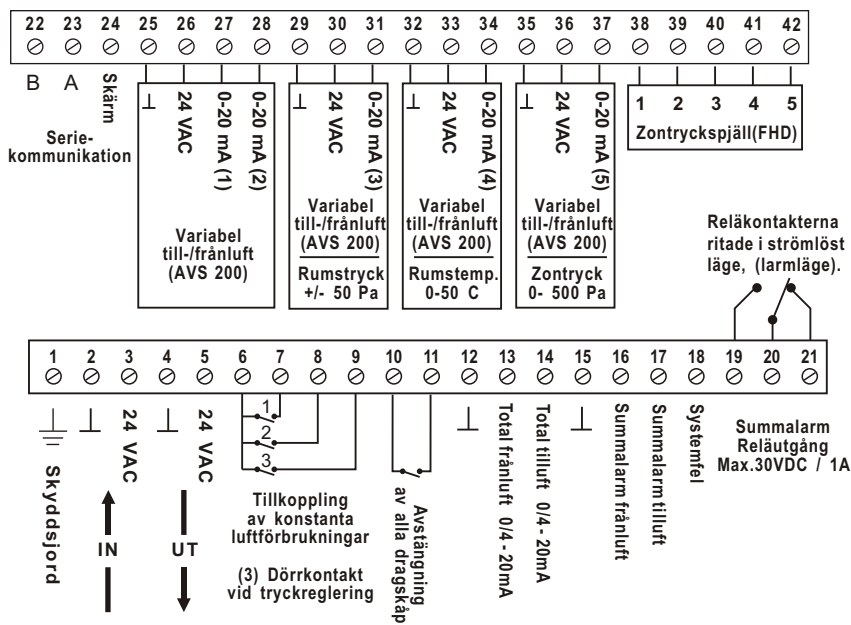
Spänningsmatning	24 VAC \pm 15%, 50-60 Hz
Effektförbrukning	10 VA
Omgivningstemperatur	10 - 40 °C
Kapsling	ABS, IP 65
Max frånluftsmängd	Off / 0-32000 m ³ /h
Min. frånluftsmängd	Off / 0-8000 m ³ /h
Luftbalans diff.	\pm 0-3000 m ³ /h
Temp. Maxbegränsning.	15 - 30 °C
Noggrannhet	\pm 2% (av inst. Börvärde)
Reglerfördröjning	Max. 0,5 sek.

SYSTEMÖVERSIKT



KOPPLINGSSCHEMA

SAR 410



ELUW ELECTRONIC AB

Industrivägen 11
972 54 Luleå

Tel.
0920-14480

Fax.
0920-60897

E-mail
eluw @ eluw.se

Internet
www.eluw.se